

NOTICE D'UTILISATION
RAYONNAGE A PALETTE & CANTILEVER

I. AVANT la dépose d'une charge :

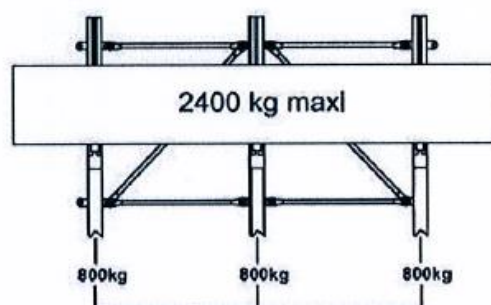
- a. Les conducteurs doivent recevoir une formation appropriée à l'utilisation du système de stockage et de manutention.
- b. Vérifier que la capacité du rayonnage qui va recevoir la charge est supérieur au poids de cette charge. Voir plaque de charge en tête du rayonnage.

Rack à palettes :



2 niveaux à 3700 kg uniformément répartis => 7400kg maxi par alvéole

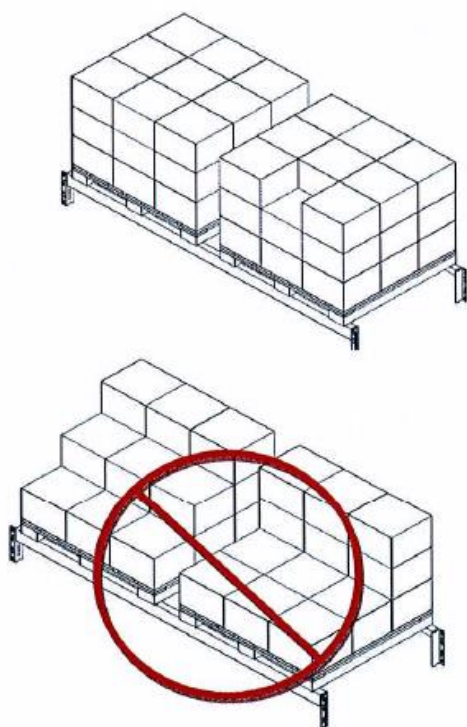
Cantilever :



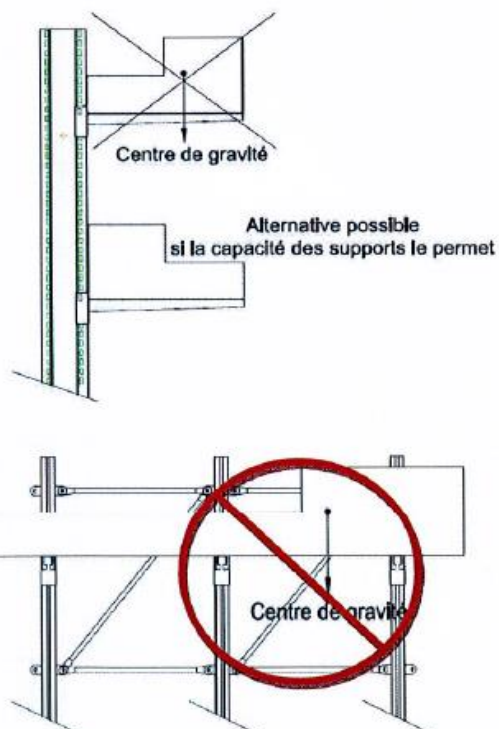
3 bras de capacité 800kg reçoivent
 $3 \times 800\text{kg} = 2400\text{ kg maxi}$

- c. Vérifier que la charge est homogène et répartie de manière égale aussi bien en profondeur qu'en longueur.

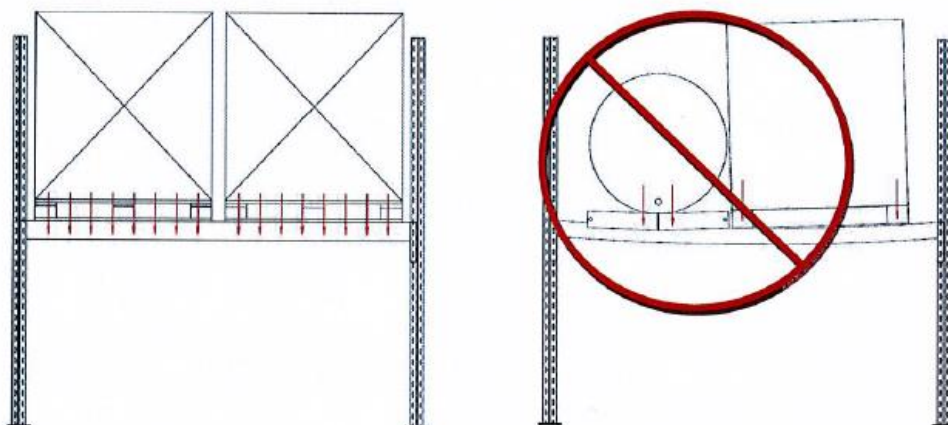
Rack à palettes :



Cantilever :



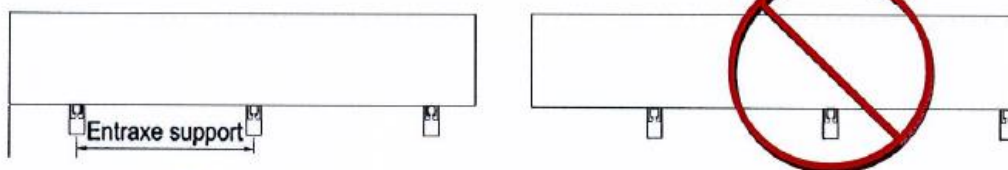
d. Ne pas stocker des charges non prévues.



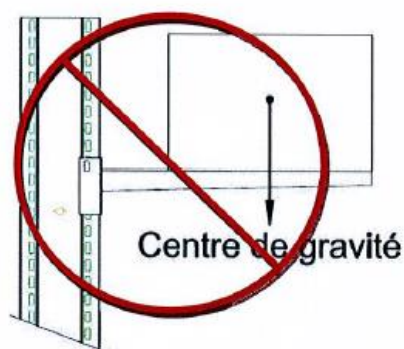
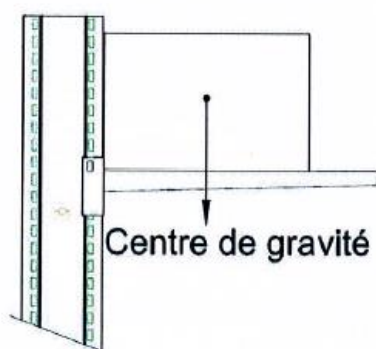
LISSES NON PREVUES POUR DES CHARGES PONCTUELLES

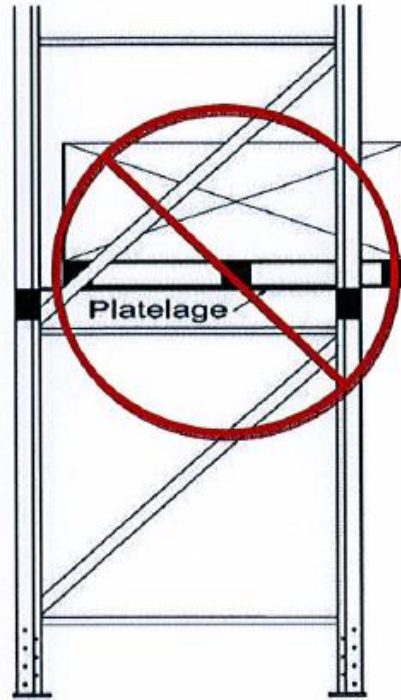
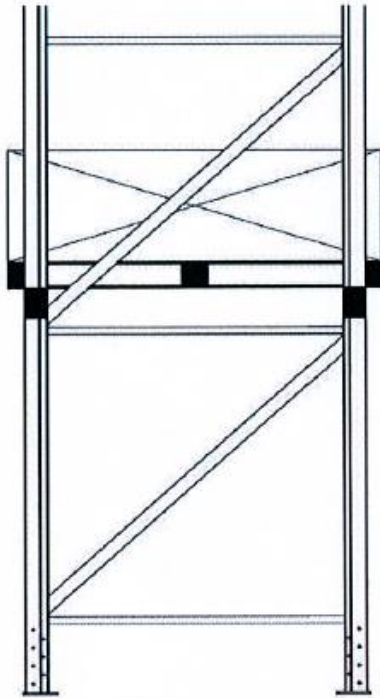
II. PENDANT la dépose d'une charge :

a. S'assurer du bon positionnement de la charge :

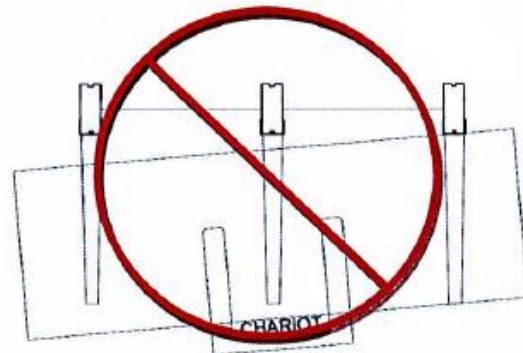
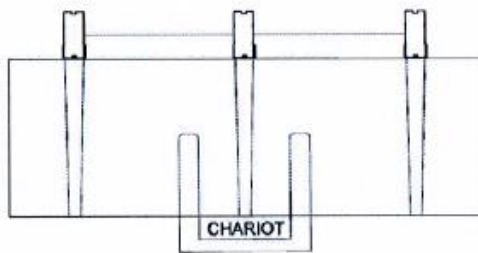


Les débordements doivent être identiques (charge centrée) et au maximum égale à $\frac{1}{2}$ entraxe.





Même avec un platelage, la charge doit reposer sur les 2 lisses.



b. S'assurer que les fourches du chariot sont horizontales lors de la dépose :

